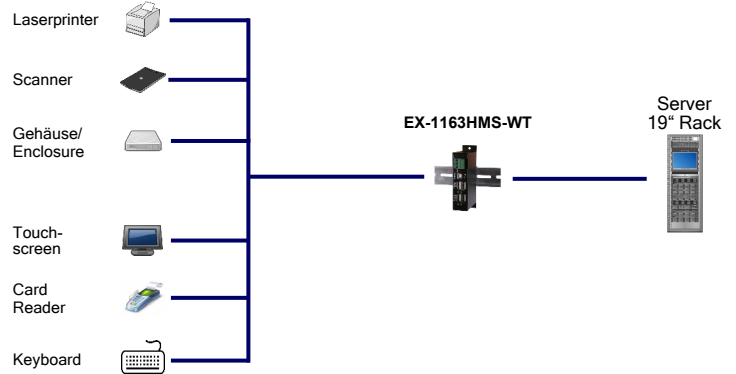


Anwendung / Application



USB 2.0 HUB mit 4 Ausgängen Temperatur von -40° bis 85° (Din-Rail)

Beschreibung

Der EX-1163HMS-WT stellt 4 USB 2.0 Downstream-Ports mit je 15KV Surge Protection zur Verfügung. Es ist somit möglich bis zu vier externe USB Peripheriegeräte an einen USB 2.0 Port vom Rechner im 19" Rack anzuschließen. Er kann in Automatisierung- und Büroanwendungen verwendet werden. Der HUB erfüllt die speziellen Anforderungen von Industrieanwendungen. Er ist sehr kompakt und robust. Er unterstützt Temperaturen von -40 Grad bis + 85 Grad.

Merkmale

- USB 2.0 HUB mit vier Downstream USB 2.0 Ports
- Stromversorgung +7 bis 48V DC - Der Standard in industrieller Umgebung
- Anwenderfreundliche Installation mit integrierter Tragschienenhalterung (DIN-Rail)
- Kompaktes Industrie-Design
- Automatische Erkennung der Datentransfer-Rate für die angeschlossenen Peripheriegeräte
- Stromversorgung wahlweise auch vom USB-BUS +5V (Bus-Power)
- Unterstützt den erweiterten Temperatur-Bereich von -40° bis +85°

Spezifikationen

- **Chip-Set:** NEC uPD720112
- **Datentransfer-Rate:** 120Mbps bis 480Mbps
- **Anschlüsse:** 1 x B-Buchse Upstream
4 x A-Buchse Downstream
1 x +7V bis +48V DC Anschluss (Terminal Block)
- **Hardwaresysteme:** USB 2.0
- **Treiber:** Benötigt keine Treiber (Standard HUB)
- **Betriebssysteme:** Win98SE/ ME/ 2000/ XP/ Vista/ Win7/ 8 (32&64-Bit)
CE/Server(2000, 2003 & 2008), Linux, Mac OS 10.x
- **Betriebstemperatur :** -40° bis +85° Celsius
- **Lagertemperatur:** -40° bis +85° Celsius
- **Rel. Luftfeuchtigkeit:** 5% bis 95%
- **Stromversorgung:** +7V bis +48 Volt
- **Abmessung:** 114,5 x 73 x 26,3 mm
- **Gewicht:** 200 g
- **Lieferumfang:** EX-1163HMS-WT, USB Kabel, Handbuch



USB 2.0 HUB with 4 Ports Temperature from -40° bis 85° (Din-Rail)

Description

The EX-1163HMS-WT offers 4 USB 2.0 Downstream ports with each 15KV Surge Protection. It is possible to connect up to four external USB 2.0 peripheral devices to one USB 2.0 port in a 19-inch rack. He can be used for automation- and office applications. The EX-1163HMS-WT fulfils the special requirements of industrial applications. He is very compact and robust. The EX-1163HMS-WT support temperature from - 40 degree up to +85 degree.

Feature

- USB 2.0 HUB with four Downstream USB 2.0 ports
- Power +7 up to +48V DC - The standard in industrial environment
- Easy installation with the included DIN-Rail Kit
- Compact industrial design
- Automatic recognition the data transfer rate for the attached external peripheral devices
- Optional power over USB port +5 Volt (Bus-Power)
- Support a extended temperature field from -40° up to +85°

Specification

- **Chip-Set:** NEC uPD720112
- **Data transfer rate:** 120Mbps bis 480Mbps
- **Connectors:** 1 x B-Female Upstream
4 x A-Female Downstream
1 x +7V up to +48V DC connector (Terminal Block)
- **Hardware system:** USB 2.0
- **Driver:** No driver necessary (Standard HUB)
- **Operating systems:** Win98SE/ ME/ 2000/ XP/ Vista/ Win7/ 8 (32&64-Bit)
CE/Server(2000, 2003 & 2008), Linux, Mac OS 10.x
- **Operating Temperature :** 32° up to 131° Fahrenheit
- **Storage Temperature:** -20° up to 167° Fahrenheit
- **Rel. Humidity:** 5% to 95%
- **Current Supply:** +7V up to +48 Volt
- **Size:** 114,5 x 73 x 26,3 mm
- **Weight:** 200 g
- **Packaging contents:** EX-1163HMS-WT, USB cable, Manual

Betriebssystem / OS



Geprüft / Approved



Verpackung / Packaging

